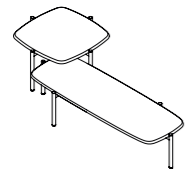


# BLADE

Parisotto+Formenton



COFFEE TABLE  
TAVOLINO - TABLE

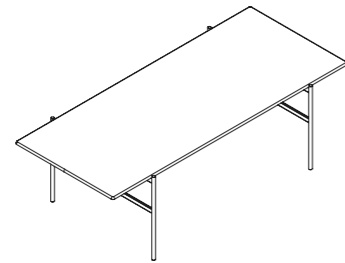
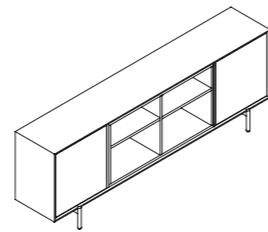


TABLE  
TAVOLO - TABLE



CUPBOARD  
CREDENZA - PLACARD

## COLORS AND MATERIALS COLORI E MATERIALI - COULEURS ET MATÉRIAUX

### STEEL FRAME AND MDF STRUCTURE STRUTTURA IN ACCIAIO E INTERNI IN MDF STRUCTURE EN ACIER ET STRUCTURE EN MDF



Click on the icon to see the standard RAL finishings for the steel bases on the dedicated page. Customized RAL colors finishings are available upon request.

Clicca sull'icona per vedere le finiture RAL standard delle basi in acciaio sulla pagina dedicata. Su richiesta sono disponibili colorazioni customizzate su altre tinte RAL.

Cliquez sur l'icône pour voir les finitions RAL standard des bases en acier sur la page dédiée. Des couleurs RAL personnalisées sont disponibles sur demande.

### WOODEN TOP PIANO IN LEGNO - PLATEAU EN BOIS

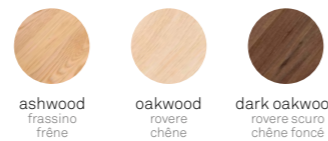


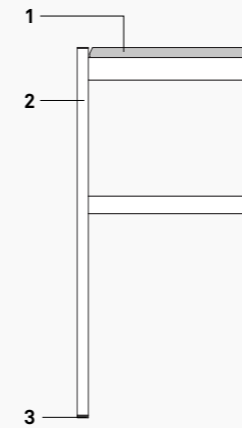
Table top is available in oakwood, dark oakwood and ashwood.

Il piano è disponibile in rovere, rovere scuro e frassino.

Le plateau de table est disponible en chêne, chêne foncé et frêne.

## TECHNICAL FEATURES SPECIFICHE TECNICHE - SPÉCIFICATIONS TECHNIQUES

### TABLE

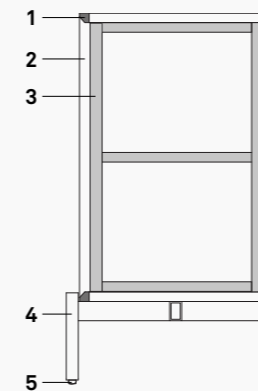


**1. Veneered MDF top with solid wood edge**  
Piano in MDF impiallacciato con bordo in massello  
Plateau en MDF laqué avec bord en bois massif

**2. Varnished steel tubular frame Ø25mm**  
Struttura in tubolare d'acciaio Ø25mm  
Structure en tube d'acier verni Ø25mm

**3. Adjustable rubber feet**  
Piedini in gomma regolabili  
Pieds en gomme réglables

### CUPBOARD



**1. Solid wood edge**  
Cornice in legno massello  
Bord en bois massif

**2. Multilayer wooden frame veneered**  
Struttura in legno multistrato impiallacciato  
Structure en bois multicouche plaqué

**3. MDF wooden frame lacquered**  
Struttura in MDF laccato  
Structure en MDF laqué

**4. Varnished steel frame**  
Struttura in d'acciaio verniciata  
Structure en acier verni

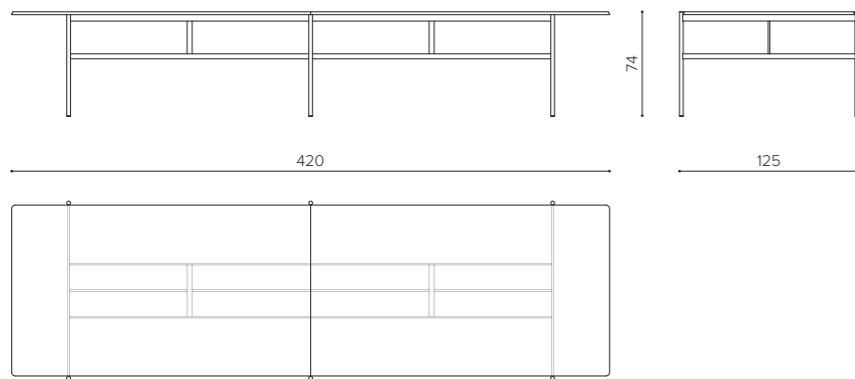
**5. Adjustable rubber feet**  
Piedini in gomma regolabili  
Pieds en gomme réglables

Varnished Ø25mm steel tubular structure, veneered MDF top with solid wood edge, 20mm top thickness

Struttura in tubolare d'acciaio Ø25mm verniciato, piano in MDF impiallacciato con bordo in massello, spessore piano 20mm

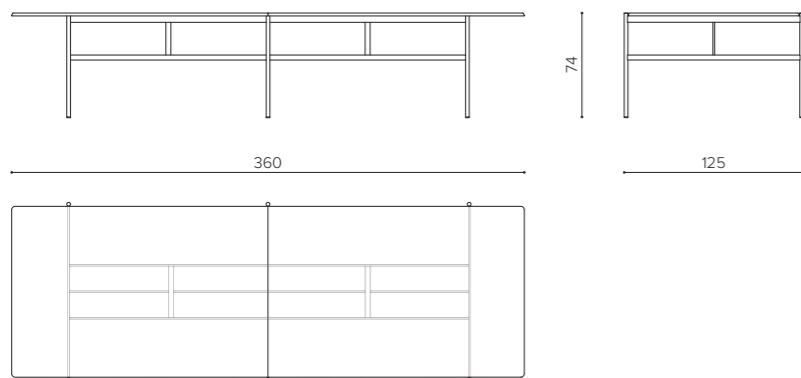
Structure en tube d'acier verni, plateau en MDF plaqué avec bord en bois massif, épaisseur du plateau 20mm

**BL 420**  
Table 420x125 cm, splitted top  
Tavolo 420x125 cm, piano in due metà  
Table 420x125 cm, plan en deux moitiés



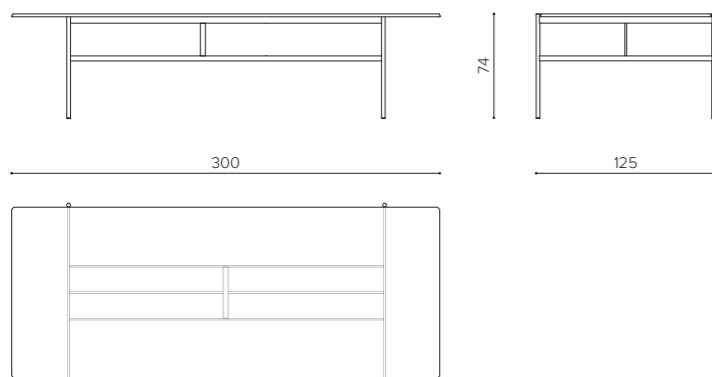
kg 105 mc 0,86

**BL 360**  
Table 360x125 cm, splitted top  
Tavolo 360x125 cm, piano in due metà  
Table 360x125 cm, plan en deux moitiés



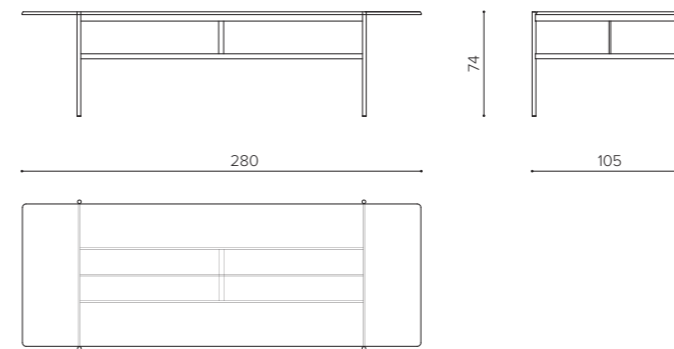
kg 94 mc 0,75

**BL 300**  
Table 300x125 cm  
Tavolo 300x125 cm  
Table 300x125 cm



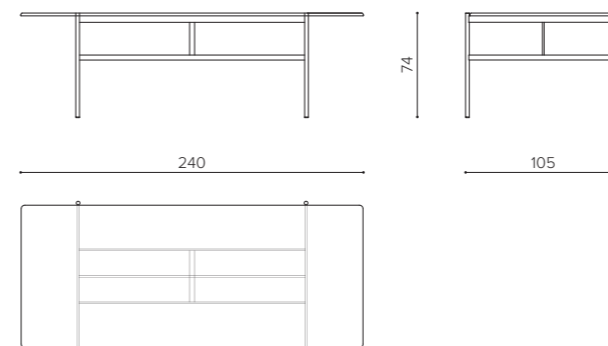
kg 73 mc 1,2

**BL 280**  
Table 280x105 cm  
Tavolo 280x105 cm  
Table 280x105 cm



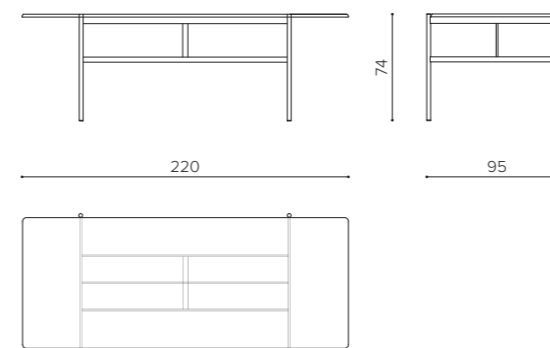
kg 72 mc 1,12

**BL 240**  
Table 240x105cm  
Tavolo 240x105cm  
Table 240x105cm



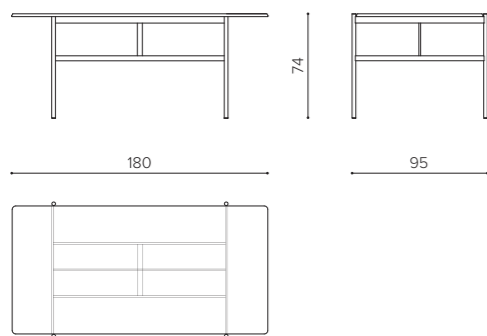
kg 55 mc 1,12

**BL 220**  
Table 220x95 cm  
Tavolo 220x95 cm  
Table 220x95 cm



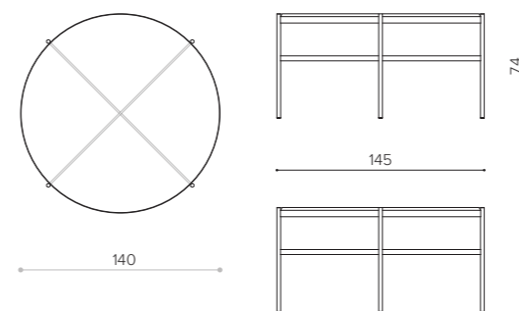
kg 46 mc 0,93

**BL 180**  
Table 180x95 cm  
Tavolo 180x95 cm  
Table 180x95 cm



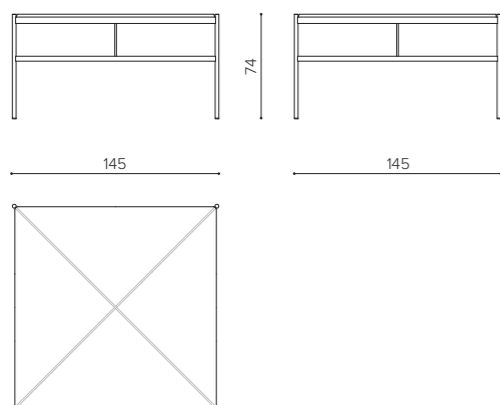
kg 41 mc 0,75

**BL 140**  
Table Ø140cm  
Tavolo Ø140cm  
Table Ø140cm



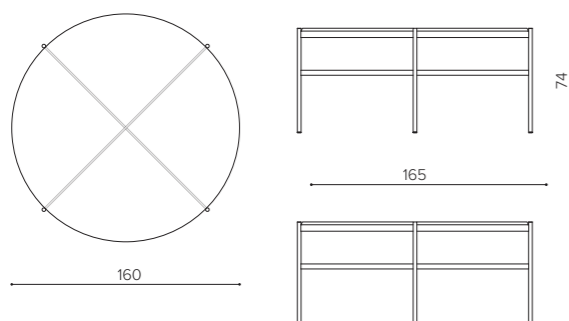
kg 72 mc 1,12

**BL 145**  
Table 145x145 cm  
Tavolo 145x145 cm  
Table 145x145 cm



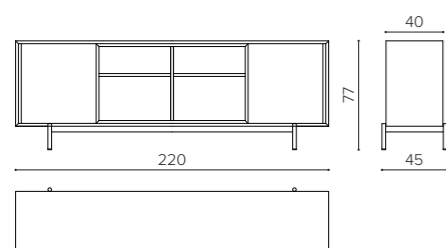
kg 42 mc 0,65

**BL 160**  
Table Ø160cm  
Tavolo Ø160cm  
Table Ø160cm



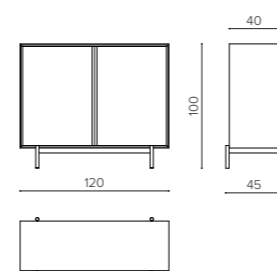
kg 36 mc 0,6

**BL C220**  
Consolle 220 cm  
Consolle 220 cm  
Consolle 220 cm



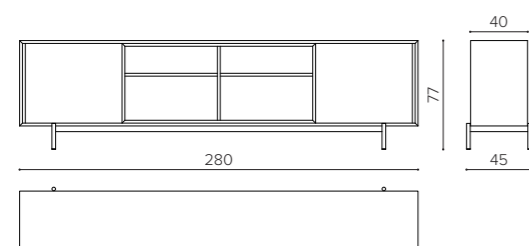
kg 46 mc 0,78

**BL C120100**  
Cupboard 120x100 cm  
Credenza 120x100 cm  
Placard 120x100 cm



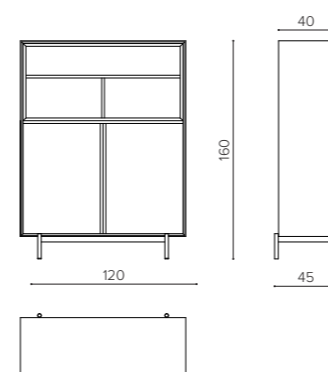
kg 56 mc 0,47

**BL C280**  
Consolle 280 cm  
Consolle 280 cm  
Consolle 280 cm



kg 56 mc 0,99

**BL C120158**  
Cupboard 120x160 cm  
Credenza 120x160 cm  
Placard 120x160 cm



kg 66 mc 0,96

**COFFEE TABLES**  
TAVOLINI DA CAFFÈ - TABLE BASSE



click to reach the Oracle table collection page  
clicca per raggiungere la pagina dei tavoli Oracle  
cliquez pour accéder à la page de collection de tables Oracle

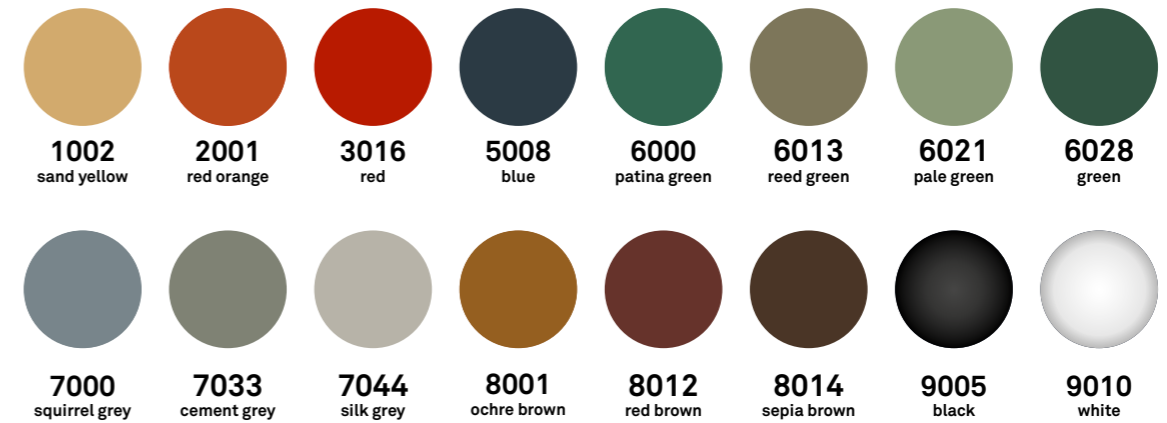
# UPHOLSTERY CATEGORIES

CATEGORIE RIVESTIMENTI - CATÉGORIES DE TISSUS D'AMEUBLEMENT

S	<b>camira</b>	GRAVITY	76% Polyester, 24% Recycled Polyester, non metallic dyestuffs 76% Poliestere, 24% Poliestere riciclato, coloranti non metallici 76% Polyester, 24% Polyester recyclé, colorants non métalliques
	FIDIVI	LASER N	100% Polyester Trevira CS 100% Poliestere Trevira CS - 100% Polyester Trevira CS
	FIDIVI	ONE	100% Recycled polyester 100% Poliestere riciclato - 100% Polyester recyclé
T	FIDIVI	MAYA	100% Polyester Trevira CS 100% Poliestere Trevira CS - 100% Polyester Trevira CS
	FIDIVI	INCAS	100% Polyester Trevira CS 100% Poliestere Trevira CS - 100% Polyester Trevira CS
	FIDIVI	LASER J & J FLASH	100% Polyester Trevira CS 100% Poliestere Trevira CS - 100% Polyester Trevira CS
M	<b>kvadrat</b>	FIELD 2	100% Polyester Trevira CS 100% Poliestere Trevira CS - 100% Polyester Trevira CS
	FIDIVI	CLASS	100% Polyester Trevira CS 100% Poliestere Trevira CS - 100% Polyester Trevira CS
	FIDIVI	CORTE	100% Polyester Trevira CS 100% Poliestere Trevira CS - 100% Polyester Trevira CS
	<b>camira</b> <b>SPRADLING®</b>	MAIN LINE FLAX VALENCIA	70% Virgin Wool, 30% Flax 70% Lana Vergine, 30% Lino - 70% Laine vierge, 30% Lin Vinyl / Urethane Topcoat Finitura in vinile / uretano - Revêtement de finition vinyle / uréthane
F	<b>camira</b>	BLAZER	100% Virgin Wool, non metallic dyestuffs 100% Lana Vergine, coloranti non metallici - 100% Laine vierge, colorants non métalliques
	<b>camira</b>	SYNERGY	95% Virgin Wool, 5% Polyamide 95% Lana Vergine, 5% Poliammide - 95% Laine vierge, 5% Polyamide
	<b>kvadrat</b>	REMIX 3	90% New wool (worsted), 10% Nylon 90% Lana vergine (pettinata), 10% Nylon - 90% Laine vierge (peignée), 10% Nylon
L	<b>maharam</b>	MERIT	76% Recycled polyester, 24% Polyester 76% Poliestere riciclato, 24% Poliestere - 76% Polyester recyclé, 24% Polyester
	<b>kvadrat</b>	MEMORY 2	100% Polyester Trevira CS 100% Poliestere Trevira CS - 100% Polyester Trevira CS
	<b>kvadrat</b>	COLLINE 2	75% New wool (worsted), 17% Acrylic, 8% Nylon 75% Lana vergine (pettinata), 17% Acrilico, 8% Nylon 75% Laine vierge (peignée), 17% Acrilico, 8% Nylon
	<b>kvadrat</b>	FIORD 2	92% New wool (worsted), 8% Nylon 92% Lana vergine (pettinata), 8% Nylon - 92% Laine vierge (peignée), 8% Nylon
P	<b>kvadrat</b>	DIVINA 3	100% New wool 100% Lana vergine - 100% Laine vierge
	<b>kvadrat</b>	DIVINA MD	100% New wool 100% Lana vergine - 100% Laine vierge
PX	<b>DANI</b>	PANAMA GENUINE LEATHER	Chrome tanned european bovine raw hides Pelle bovina europea ai sali di cromo - Cuir de bovin européenne avec sels de chrome
	<b>FEBRIK kvadrat</b> <b>elmo</b>	UNIFORM MELANGE BALTIQUE FULL GRAIN LEATHER	European bovine leather, full grain Pelle pieno fiore, bovina europea - Cuir de bovin européen, pleine fleur European bovine leather Pelle bovina europea - Cuir de bovin européen

# STANDARD STEEL RAL COLORS

COLORI RAL STANDARD PER ACCIAIO - COULEURS RAL STANDARD POUR L'ACIER



The standard finishings for the steel elements are the RAL shown. Customized RAL colors finishings are available upon request.

Le finiture standard degli elementi in acciaio sono i RAL mostrati. Su richiesta sono disponibili colorazioni customizzate su altre tinte RAL.

Les finitions standard des éléments en acier sont le RAL illustré. Des couleurs RAL personnalisées sont disponibles sur demande.



CUSTOM

# COLOR SWATCHES AND TECH INFO

CAMPIONI COLORI E INFO TECNICHE - ÉCHANTILLONS DE COULEURS ET INFOS TECHNIQUES

## DOWNLOAD

Click on the image above to download the color swatches and technical informations

Clicca sull'immagine per scaricare il pdf dei campioni colori e specifiche tecniche

Cliquez sur l'image ci-dessus pour télécharger les échantillons de couleurs et les informations techniques



Inspire | Create | Deliver

P4.